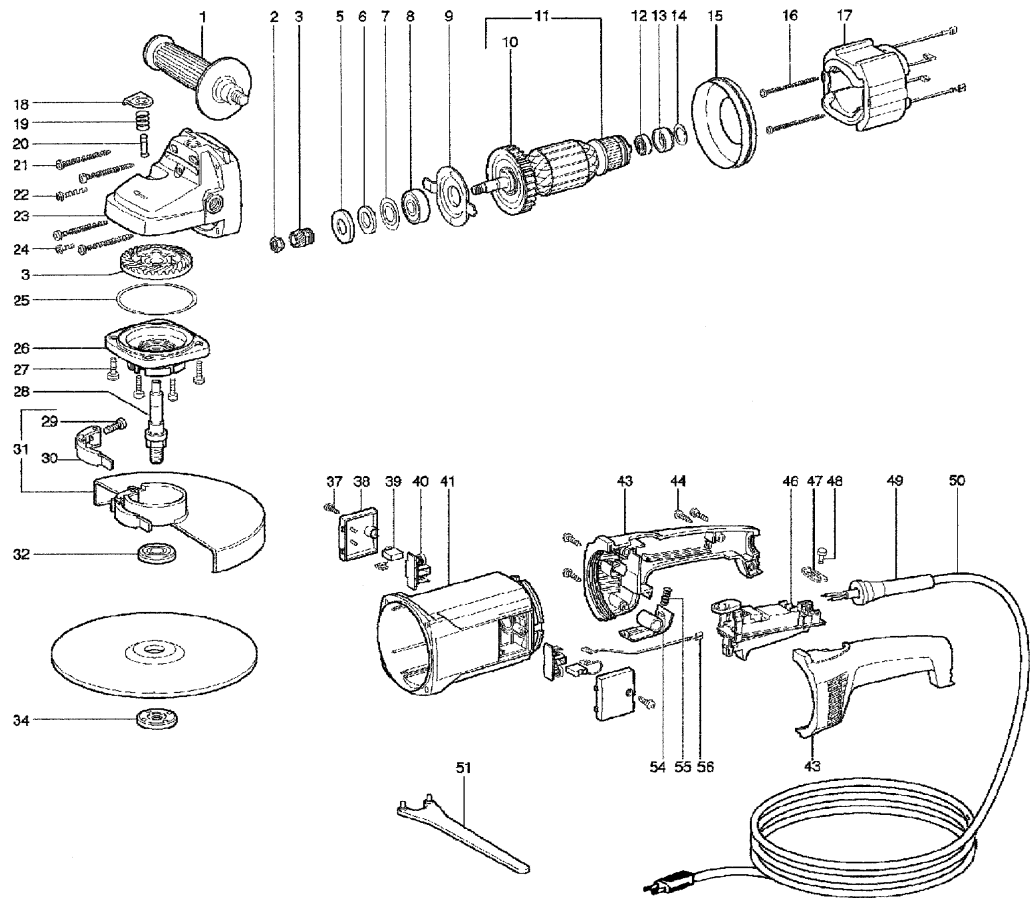




WALTER MODÈLE 6170 D



No.	Comm.	Description
1	32-B 014	Poignée latérale
2	48-K 416	Écrou
3	48-M 259	Jeu d'engrenage hélicoïdeaux
5	48-K 191	Rondelle d'espacement
6	48-L 016	Rondelle en feutre
7	48-L 944	Plaque de recouvrement
8	48-Q 023	Roulement à billes
9	48-M 261	Plaque de recouvrement
10	48-M 381	Ventillateur
11	48-M 262	Rotor du moteur
12	48-Q 002	Roulement à billes
13	48-M 263	Porte palier
14	48-K 156	Rondelle
15	48-M 267	Chicane à air
16	48-S 183	Vis
17	48-M 269	Stator

No.	Comm.	Description
18	48-M 276	Bouton de verrouillage
19	48-M 277	Ressort
20	48-M 279	Goupille
21	48-S 778	Vis
22	48-S 184	Vis
23	48-M 283	Boîte d'engrenage
24	48-S 863	Vis
25	48-K 503	Rondelle d'espacement
26	48-M 284	Couvercle d'engrenage
27	48-S 553	Vis
28	48-M 286	Arbre
29	48-S 185	Vis
30	48-M 287	Lever de fixation
31	48-M 288	Protecteur

No.	No. de Comm.	Description
32	30-B 036	Bride
34	30-B 037	Écrou de serrage
37	48-S 742	Vis
38	48-M 290	Couvercle
39	48-M 291	Balais en carbone
40	48-M 292	Porte-balais
41	48-M 293	Boîtier du moteur
43	48-M 295	Poignée
44	48-S 714	Vis
46	48-M 317	Interrupteur
47	48-M 318	Bride pour câble
48	48-S 186	Vis
49	48-M 319	Manchon de câble
50	48-Z 210	Cable elect. compl.
51	48-Z 148	Clé à ergots
54	48-M 320	Serrure de la poignée
55	48-M 321	Ressort
56	48-M 324	Fil électrique