

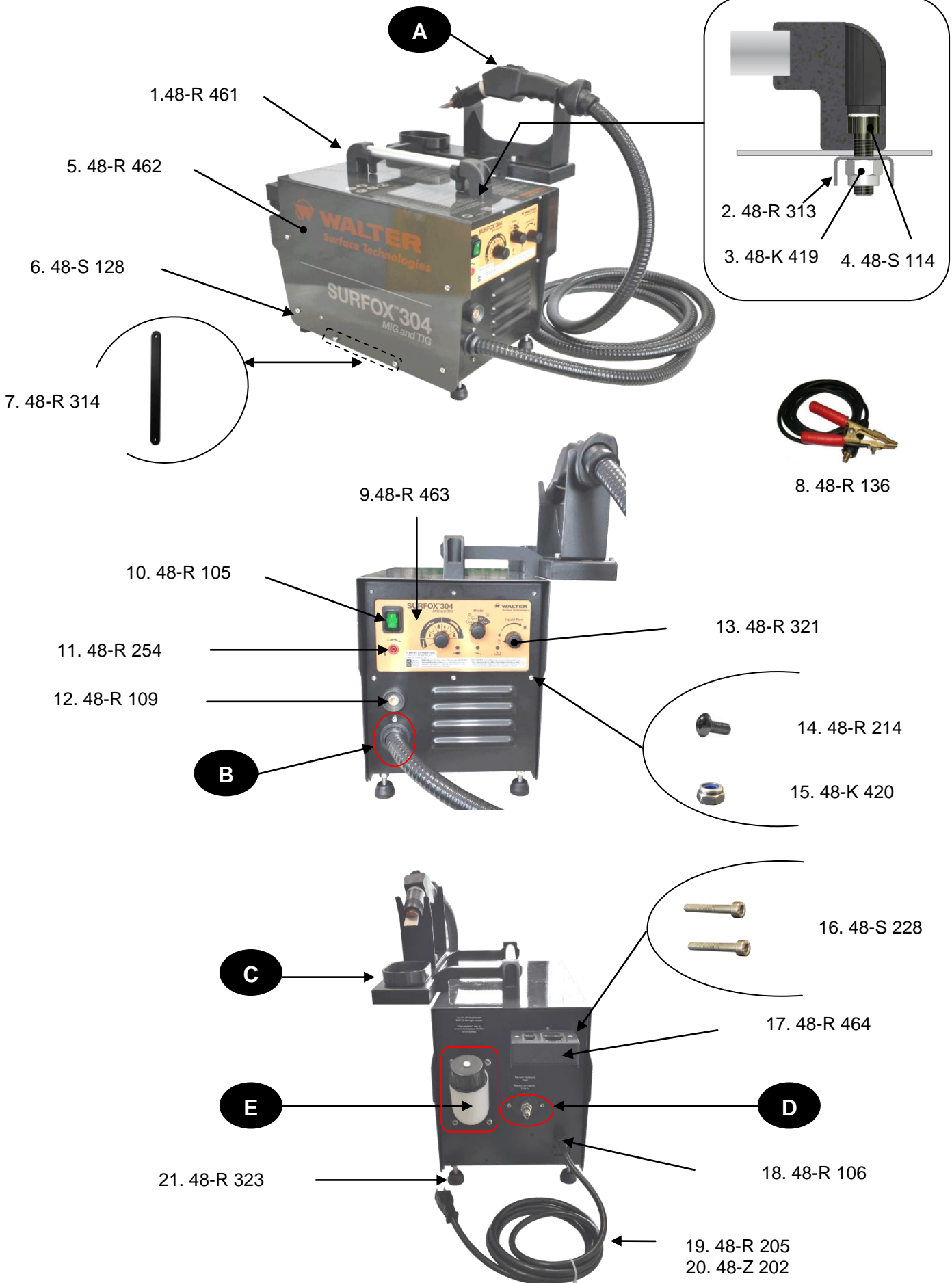


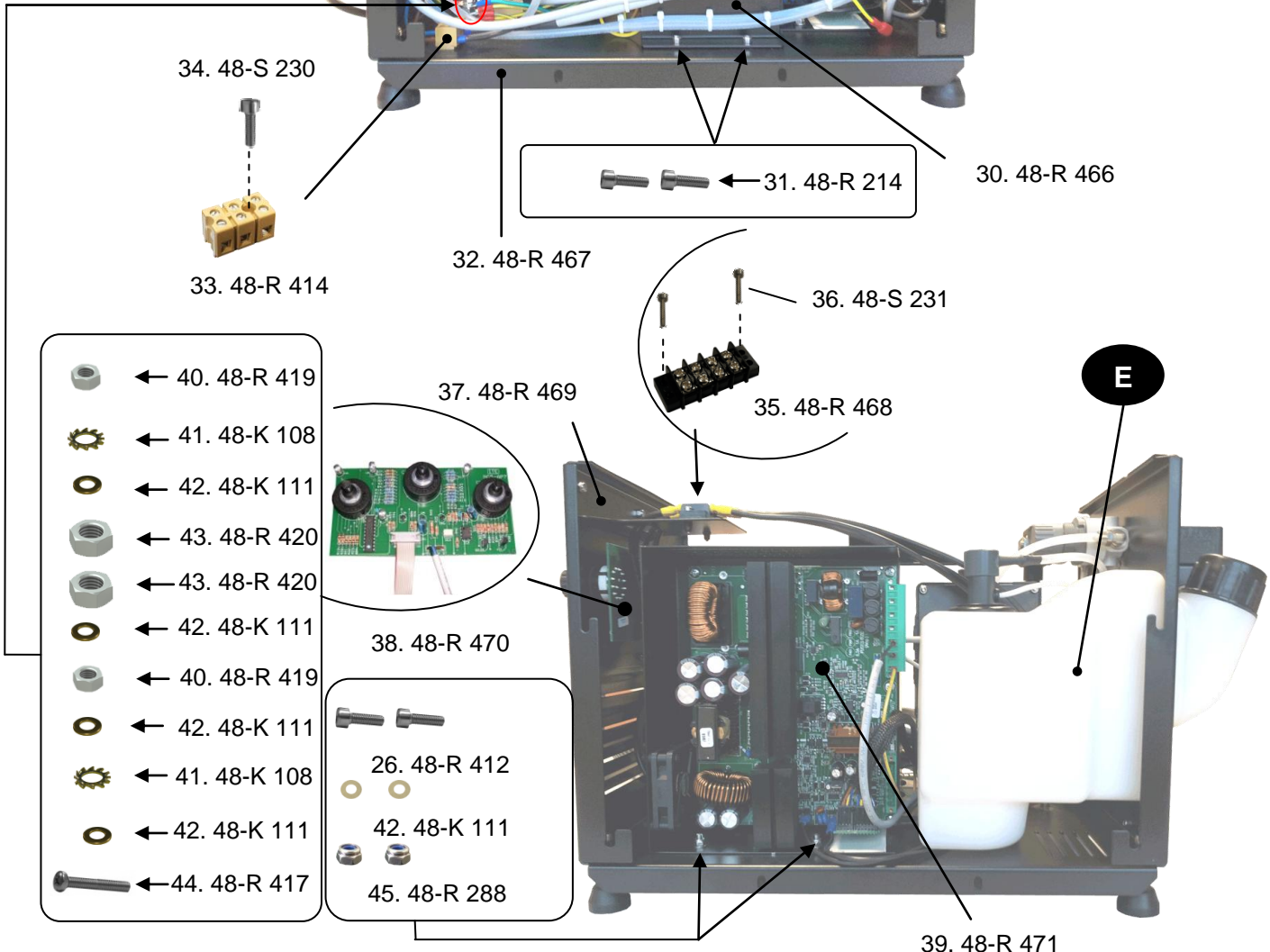
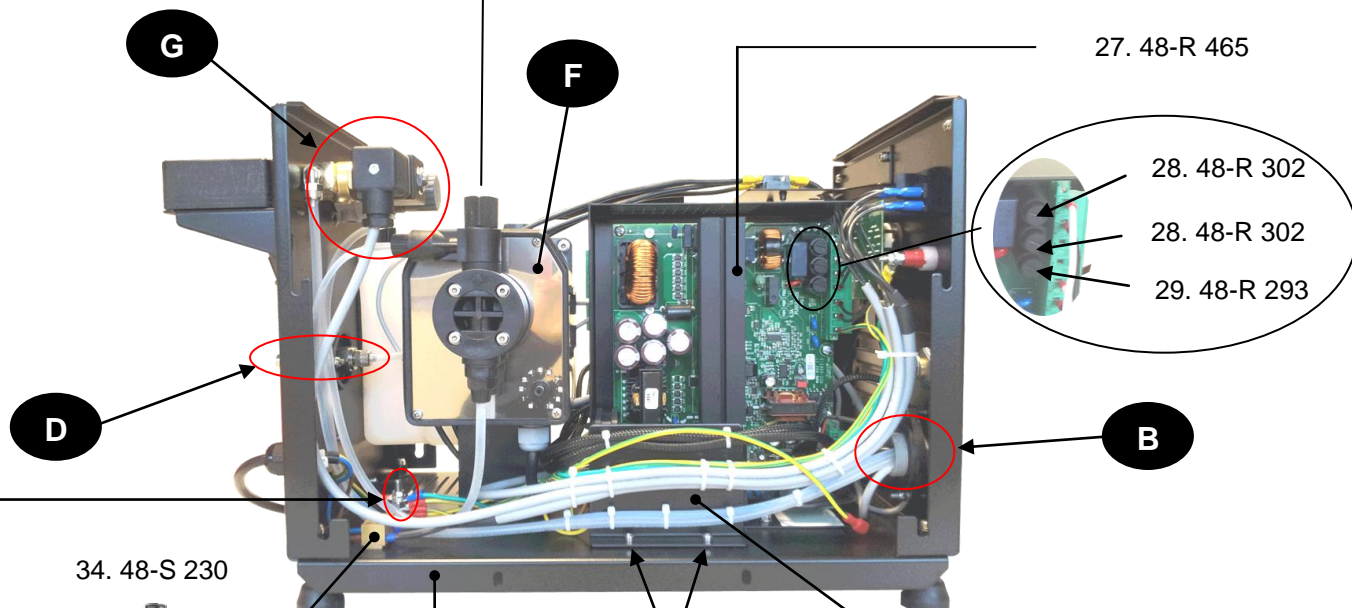
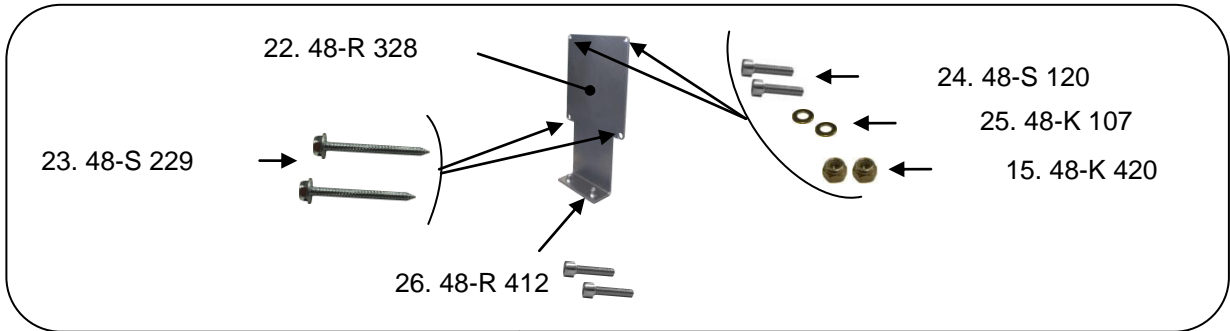
WALTER

Surface Technologies

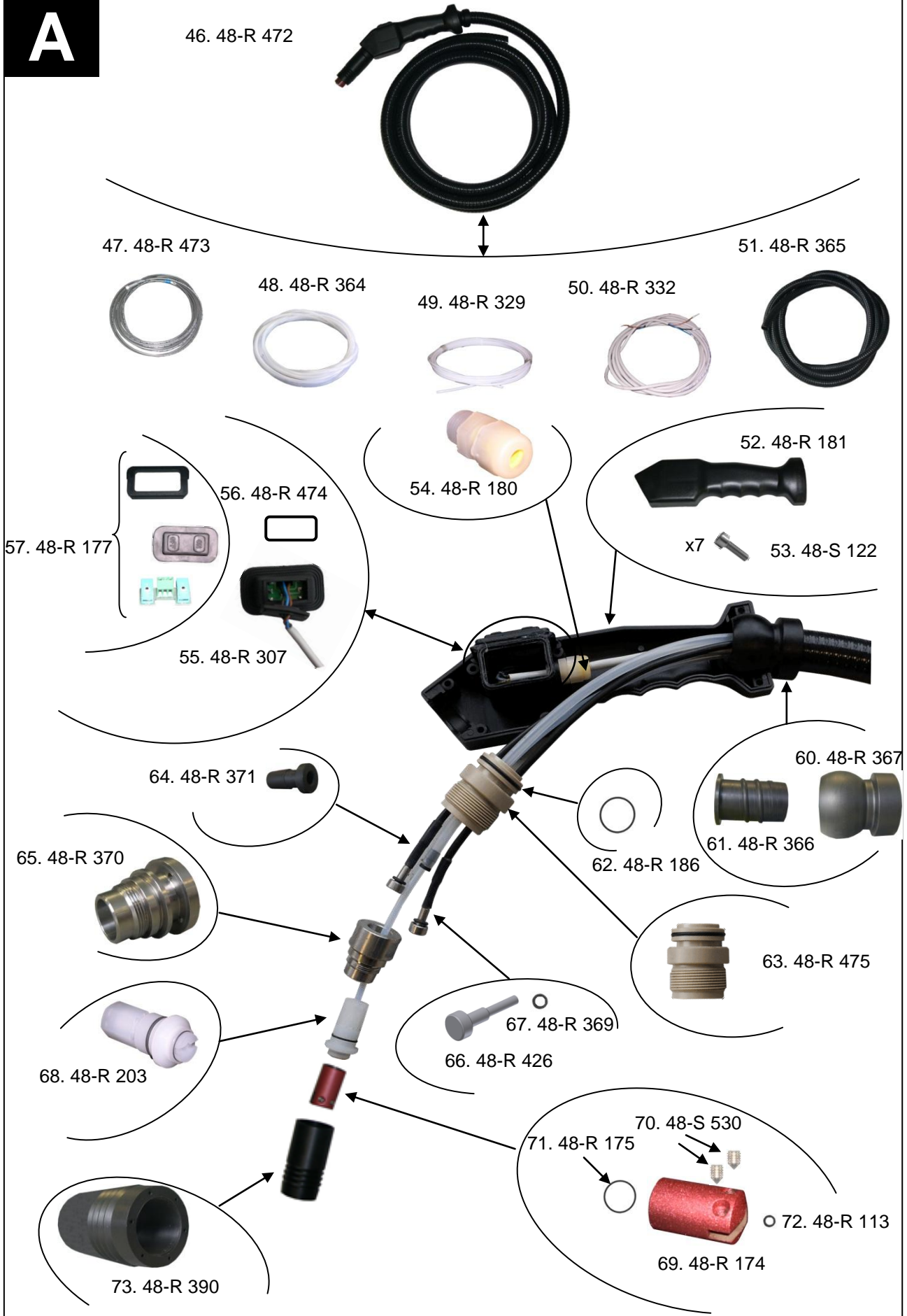
SURFOX™ 304 MIG & TIG

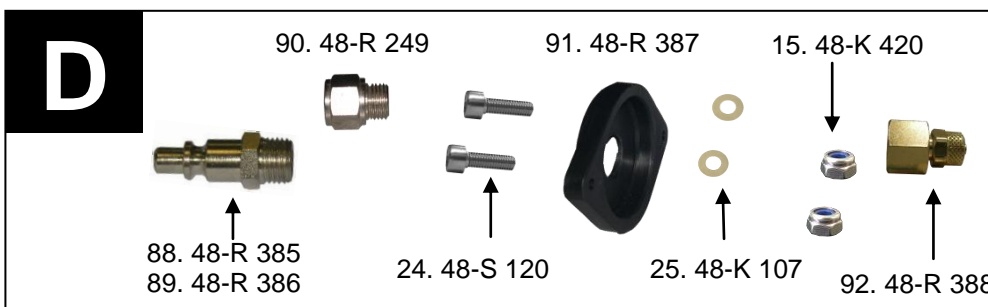
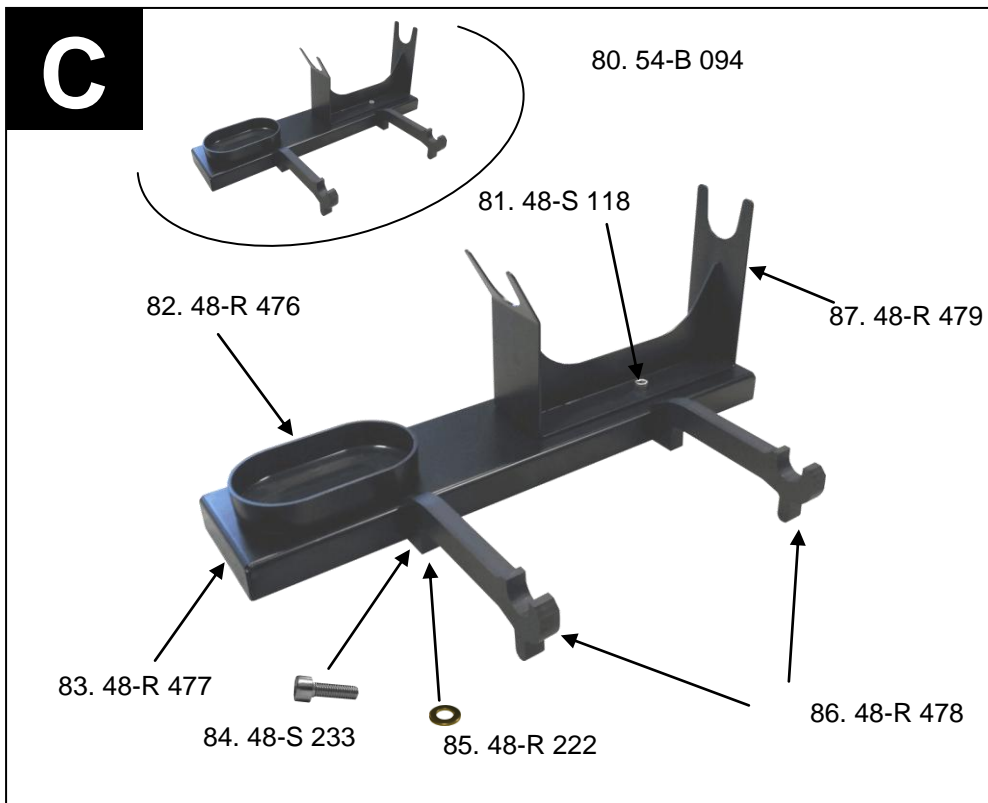
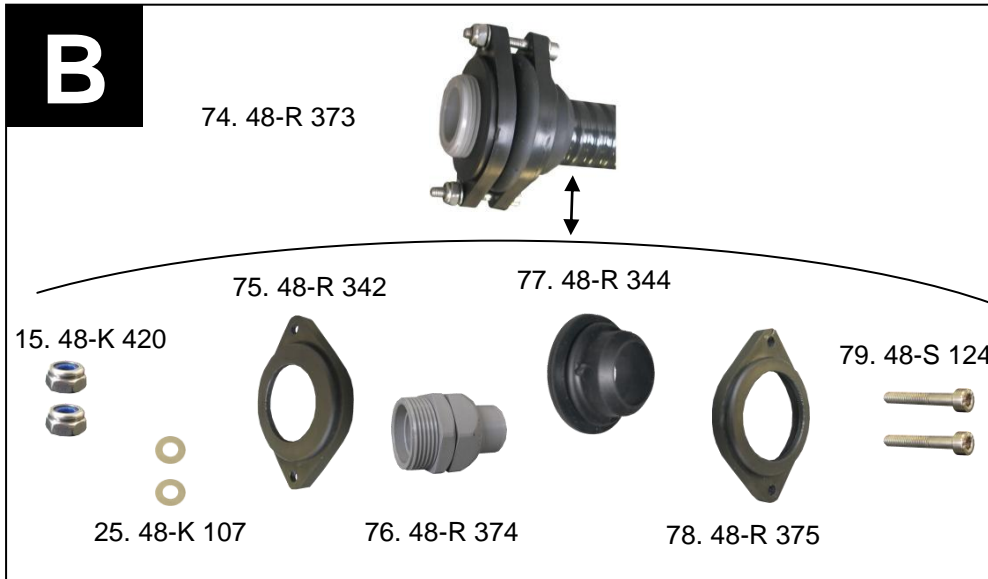


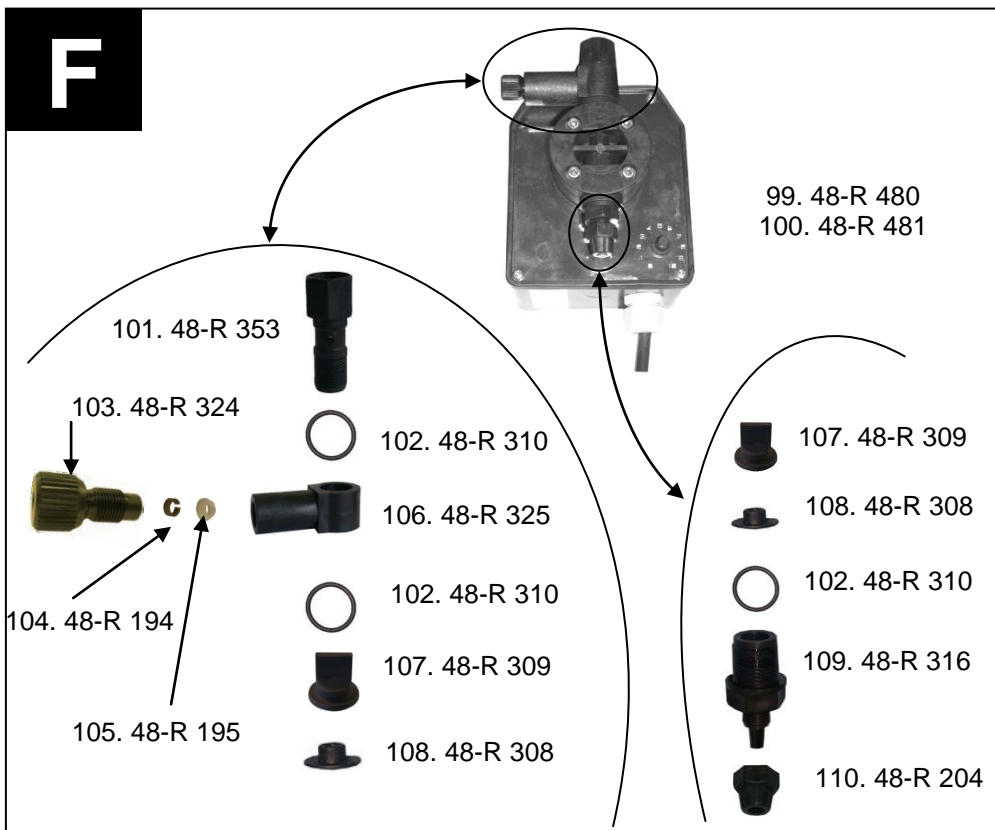


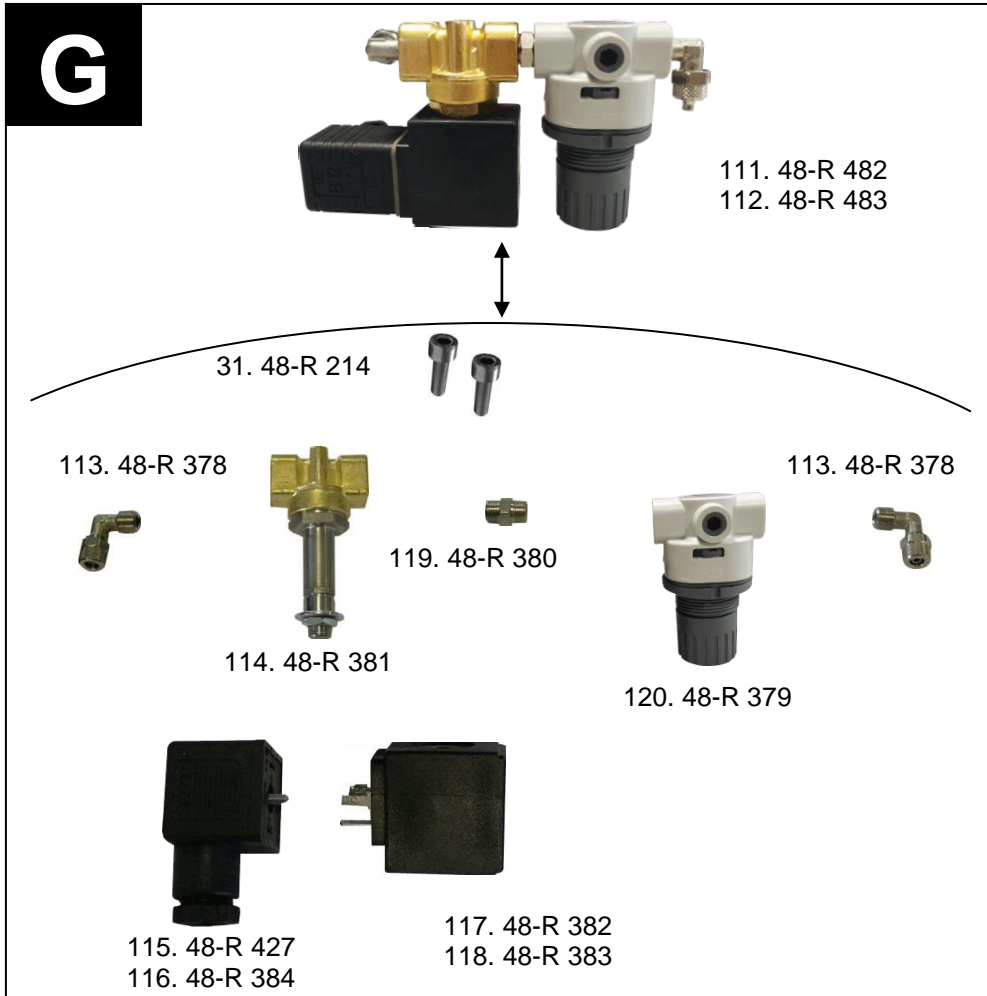


A

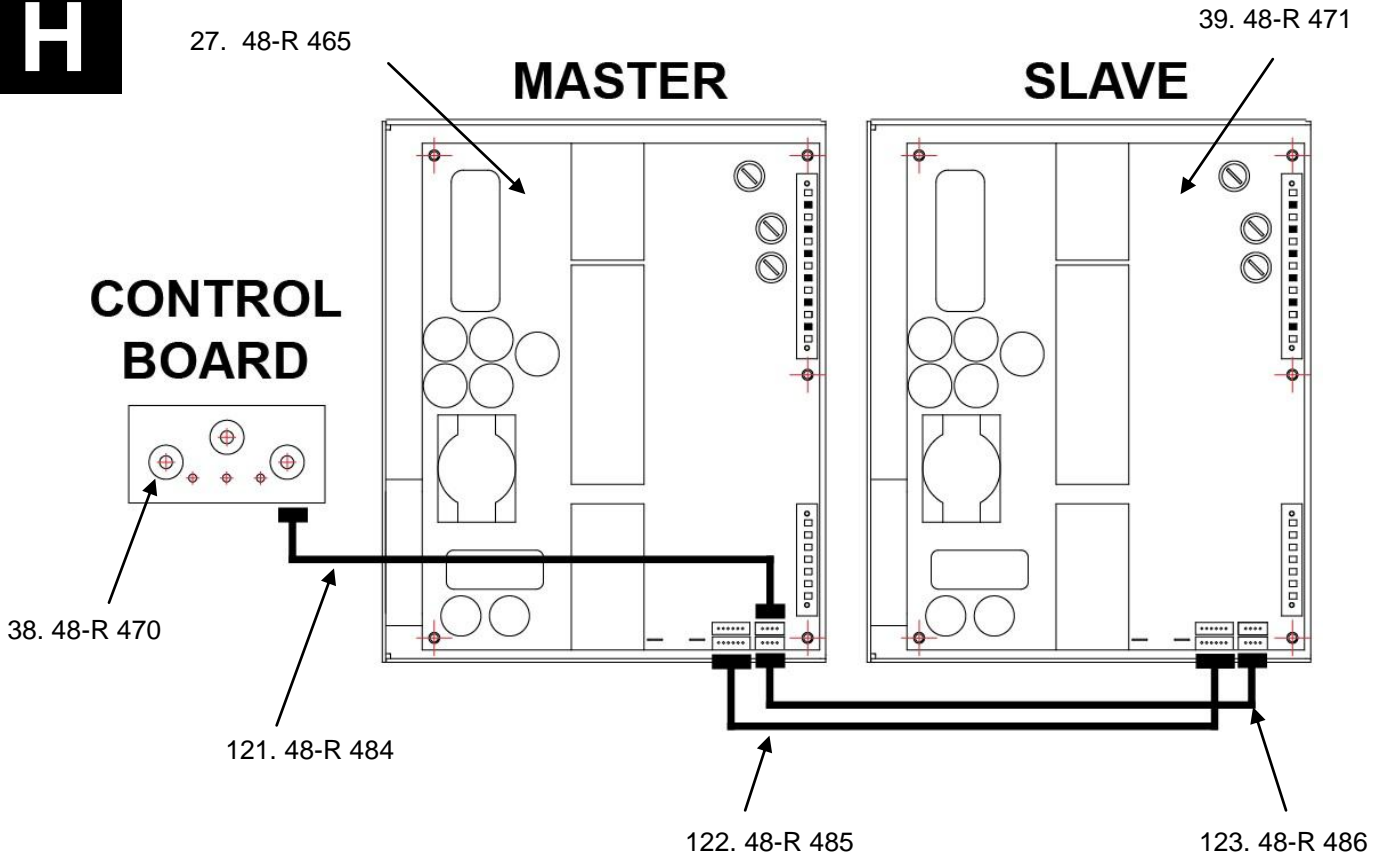




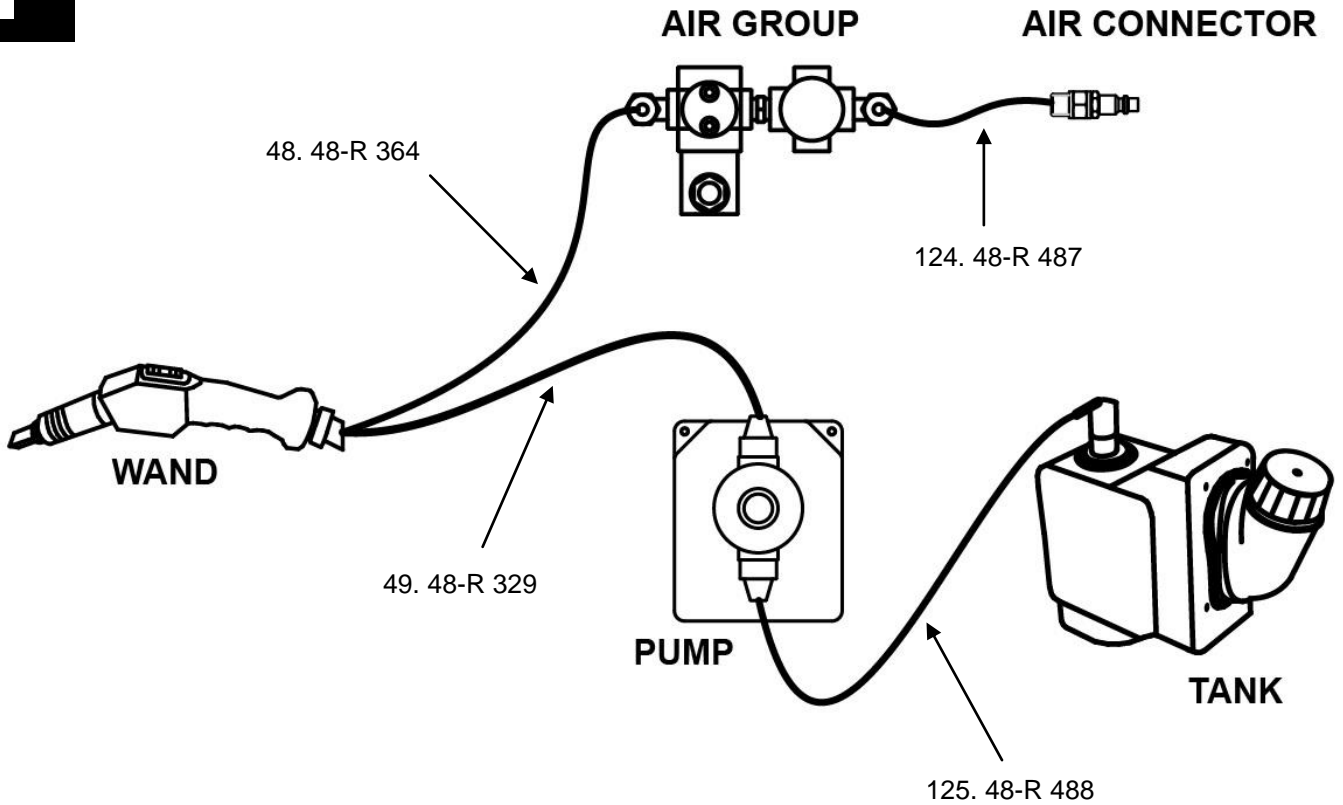




H



I



Nr.	JW Code	Description
1	48-R 461	SURFOX 304 CARRYING HANDLE SURFOX 304 POIGNÉE DE TRANSPORT
2	48-R 313	"C" REINFORCEMENT RENFORT EN "C"
3	48-K 419	SELF-LOCKING NUT M8 ÉCROU AUTOBLOQUANT M8
4	48-S 114	TCEI SCREW M8x25 mm TCEI VIS M8x25 mm
5	48-R 462	WALTER SURFOX 304 FRAME CADRE WALTER SURFOX 304
6	48-S 128	TBPH SCREW M5x10mm TBPH VIS M5x10mm
7	48-R 314	FIXING PLATE PLAQUE DE FIXATION
8	48-R 136	GROUND CABLE CÂBLE DE MISE À LA TERRE
9	48-R 463	SURFOX 304 PANEL PANNEAU SURFOX 304
10	48-R 105	MAIN POWER SWITCH INTERRUPTEUR PRINCIPAL
11	48-R 254	POWER SOCKET (10÷30 Volt – 10 Amp.) PRISE DE COURANT (10÷30 Volt – 10 Amp.)
12	48-R 109	COMPLETE ISOLATED SOCKET (for ground cable) PRISE ISOLÉE COMPLÈTE (POUR CÂBLE DE MISE À LA TERRE)
13	48-R 321	BLACK SELECTOR KNOB BOUTON SÉLECTEUR NOIR
14	48-R 214	STAINLESS STEEL SCREW M4X10 MM VIS INOX M4X10 MM
15	48-K 420	SELF-LOCKING NUT M4 Écrou autobloquant M4
16	48-S 228	SCREW M6x40 VIS M6x40
17	48-R 464	PAD INSTALLATION TOOL OUTIL D'INSTALLATION DES TAMPONS
18	48-R 106	STRAIN RELIEF CONNECTOR SERRE CONNECTEUR
19	48-R 205	MACHINE POWER CABLE 230 Volt CORDON D'ALIMENTATION 230V
20	48-Z 202	MACHINE POWER CABLE 120 Volt CORDON D'ALIMENTATION 120V
21	48-R 323	MACHINE FIXED FEET PIEDS DE MACHINE FIXES
22	48-R 328	PUMP SUPPORT SUPPORT À POMPE
23	48-S 229	SCREW M6.3x60 VIS M6.3x60

Nr.	JW Code	Description
24	48-S 120	TCCE SCREW M4x16mm TCCE VIS M4x16mm
25	48-K 107	WASHER 4x8 mm RONDELLE 4x8 mm
26	48-R 412	TCEI SCREW M5x12 TCEI VIS M5x12
27	48-R 465	INVERTER BOARD NG6 MASTER ONDULATEUR DE COURANT NG6 MAÎTRE
28	48-R 302	FUSE 1 Amp. FUSIBLE 1 AMP.
29	48-R 293	FUSE 6,3 Amp. FUSIBLE 6.3 AMP.
30	48-R 466	SURFOX 304 WIRING BRACKET SURFOX 304 SUPPORT DE CÂBLAGE
31	48-R 214	SCREW M4X10 MM VIS M4X10 MM
32	48-R 467	SURFOX 304 COMPLETE CHASSIS SURFOX 304 CHÂSSIS COMPLET
33	48-R 414	WIRING BLOCK BLOC DE RACCORDEMENT
34	48-S 230	SCREW M3x25 VIS M3x25
35	48-R 468	WIRING BLOCK 4 WAYS BLOC DE RACCORDEMENT À 4 ENTRÉES
36	48-S 231	SCREW M3x16 VIS M3x16
37	48-R 469	WIRING BLOCK BRACKET SUPPORT DE BLOC À RACCORDEMENT
38	48-R 470	CONTROL PANEL NG6 PANNEAU DE CONTRÔLE NG6
39	48-R 471	INVERTER BOARD NG6 SLAVE ONDULATEUR DE COURANT NG6 ESCLAVE
40	48-R 419	NUT M5 ÉCROU M5
41	48-K 108	NOTCHED WASHER 5X10mm RONDELLE DENTÉE 5X10mm
42	48-K 111	WASHER 5X10mm RONDELLE 5X10mm
43	48-R 420	NUT M6 ÉCROU M6
44	48-R 417	TE SCREW M5X35 TE VIS M5X35
45	48-R 288	NUT M5 ÉCROU M5
46	48-R 472	COMPLETE WAND ASSEMBLY ASSEMBLAGE BAGUETTE LARGE COMPÈTE

Nr.	JW Code	Description
47	48-R 473	ELECTRIC CABLE AWG10 (LENGTH 4.8m) CÂBLE ÉLECTRIQUE AWG10 (LONGEUR 4.8m)
48	48-R 364	POLYETHYLENE HOSE 4X6 mm (LENGTH 4.8 m) BOYAU POLYETHYLENE 4X6 mm (LONGEUR 4.8m)
49	48-R 329	P.T.F.E TUBE 2X4mm(LENGHT 4.8 m) P.T.F.E TUBE 2X4mm (LONGEUR 4.8m)
50	48-R 332	ELECTRIC CABLE 3X0.5 CÂBLE ÉLECTRIQUE 3X0.5
51	48-R 365	HOSE 4m BOYAU 4m
52	48-R 181	WAND HANDLE POIGNÉE POUR BAGUETTE LARGE
53	48-S 122	SCREW 3X12 MM VIS 3X12 MM
54	48-R 180	STRAIN RELIEF CONNECTOR SERRE CONNECTEUR
55	48-R 307	MICRO-SWITCH KIT KIT MICRO-INTERRUPTEUR
56	48-R 474	VITON O-RING 37x2 JOINT TORIQUE EN VITON 37X2
57	48-R 177	ASSY: FLANGE / MICRO-SWITCH/ COVER ENSEMBLE: BRIDE/MICRO-INTERRUPTEUR/COUVERT
60	48-R 367	BALL SWIVEL BALLE PIVOT
61	48-R 366	SLEEVE MANCHON
62	48-R 186	O-RING JOINT TORIQUE
63	48-R 475	FLANGE BRIDE
64	48-R 371	RETAINING FITTING MONTAGE DE RETENUE
65	48-R 370	COUPLING ATTELAGE
66	48-R 426	MUSHROOM HEAD ELECTR.CONTACT CONTACT ÉLECTRIQUE TÊTE CHAMPIGNON
67	48-R 369	O-RING VITON 5.23x1.78 JOINT TORIQUE EN VITON 5.23X1.78
68	48-R 203	VALVE COMPLETE VALVE COMPLÈTE
69	48-R 174	INSERT HOLDER SUPPORT À BUSE

Nr.	JW Code	Description
70	48-S 530	SET SCREW S.100 VIS S.100
71	48-R 175	O-RING 16x1 JOINT TORIQUE 16X1
72	48-R 113	O-RING 3.1mm I.D. JOINT TORIQUE 3.1mm D.I.
73	48-R 390	SLEEVE MANCHON
74	48-R 373	CONNECTION FOR FP21 TUBE CONNECTEUR POUR TUBE FP21
75	48-R 342	COVER WITH HOLE DIAM 0.28 COUVERT AVEC TROUS DIAM 0.28
76	48-R 374	REVOLVING CONNECT. FOR FP21 TUBE CONNECTEUR POUR TUBE FP21
77	48-R 344	RUBBER SLEEVE DIAM 0.38 MANCHON DIAM 0.38
78	48-R 375	COVER WITH HOLE DIAM 0.32 COUVERT AVEC TROUS DIAM 0.32
79	48-S 124	TCCE SCREW 4X30 mm TCCE VIS 4X30 mm
80	54-B 094	WAND HOLDER ASSY 304 ENSEMBLE SUPPORT POUR BAGUETTE LARGE 304
81	48-S 118	SCREW TCCE 5931 A2 6X20 VIS TCCE 5931 A2 6X20
82	48-R 476	DRIP BOWL RÉCIPIENT POUR GOUTTES
83	48-R 477	WAND SUPPORT BASE BASE DU SUPPORT POUR BAGUETTE LARGE
84	48-S 233	SCREW M6x10 VIS M6x10
85	48-R 222	WASHER RONDELLE
86	48-R 478	WAND ARM BRACKET BRAS POUR SUPPORT BAGUETTE LARGE
87	48-R 479	WAND SUPPORT SUPPORT POUR BAGUETTE LARGE
88	48-R 385	AIR CONNECTION (CAN/USA) CONNECTEUR POUR AIR COMPRIMÉ (CAN/USA)
89	48-R 386	AIR CONNECTION (GER) CONNECTEUR POUR AIR COMPRIMÉ (ALLEMAGNE)
90	48-R 429	FITTING AIR CONNECTION CONNEXION POUR AIR COMPRIMÉ
91	48-R 387	COVER COUVERT
92	48-R 388	AIR TUBING FITTING MONTAGE POUR TUBE AIR COMPRIMÉ

Nr.	JW Code	Description
93	48-R 389	COMPLETE TANK 204/304 RÉSERVOIR COMPLET 204/304
94	48-S 125	SCREW 5X8 mm VIS 5X8 mm
95	48-R 348	TANK GASKET JOINT POUR RÉSERVOIR
96	48-R 346	TANK 104/204/34 RÉSERVOIR POUR 104/204/304
97	48-R 267	ELECTROLYTE LEVEL SENSOR CAPTEUR DE NIVEAU D'ÉLECTROLYTE
98	48-R 217	TANK CUP BOUCHON POUR RÉSERVOIR
99	48-R 480	120 V PUMP POMPE 120 V
100	48-R 481	220V PUMP POMPE 220V
101	48-R 353	PUMP SWIVEL FITTING RACCORD PIVOTANT POUR POMPE
102	48-R 310	VITON O-RING JOINT TORIQUE EN VITON
103	48-R 324	PUMP CONNECTION FOR TUBE 2X4 mm CONNECTEUR DE POMPE POUR TUBE 2X4 mm
104	48-R 194	SPLIT SLEEVE MANCHON FENDU
105	48-R 195	TAPERED SLEEVE MANCHON CONIQUE
106	48-R 325	REVOLVING PUMP BODY CORPS DE POMPE TOURNANTE
107	48-R 309	DUCKBILL VALVE VALVE
108	48-R 308	VALVE SEAT SIÈGE DE VALVE
109	48-R 316	FITTING FOR TUBE 4x6mm MONTAGE POUR TUBE 4X6mm
110	48-R 204	KNURLED NUT 4x6mm ÉCROU POUR TUBE 4X6mm
111	48-R 482	ELECTROVALVE GROUP JW-S304 120V GROUPE ÉLECTROVALVE JW-S304 120V
112	48-R 483	ELECTROVALVE GROUP JW-S304 230V GROUPE ÉLECTROVALVE JW-S304 230V
113	48-R 378	ELBOW WITH SLEEVE FOR TUBE 4X6mm COUDE AVEC MANCHON POUR TUBE 4X6mm
114	48-R 381	SOLENOID VALVE ÉLECTROVANNE
115	48-R 427	SOLENOID VALVE-COIL CONNECTION CONNECTION POUR ÉLECTROVANNE

Nr.	JW Code	Description
116	48-R 384	SOLENOID VALVE-COIL CONNECTION CONNECTION POUR ÉLECTROVANNE
117	48-R 382	COIL 120V BOBINE 120V
118	48-R 383	COIL 230V BOBINE 230V
119	48-R 380	NIPPLE 1/8 NPT CONNECTEUR 1/8 NPT
120	48-R 379	AIR PRESSURE REGULATOR RÉGULATEUR DE PRESSION D'AIR
121	48-R 484	WIRING HARNESS HARNAIS DE CÂBLAGE
122	48-R 485	WIRING HARNESS HARNAIS DE CÂBLAGE
123	48-R 486	WIRING HARNESS HARNAIS DE CÂBLAGE
124	48-R 487	POLYETHYLENE TUBE 4x6mm (L=26.5cm)) TUBE EN POLYÉTHYLÈNE 4X6mm (L=26.5cm)
125	48-R 488	POLYETHYLENE TUBE 4x6mm (L=50cm) TUBE EN POLYÉTHYLÈNE 4X6mm (L=50cm)

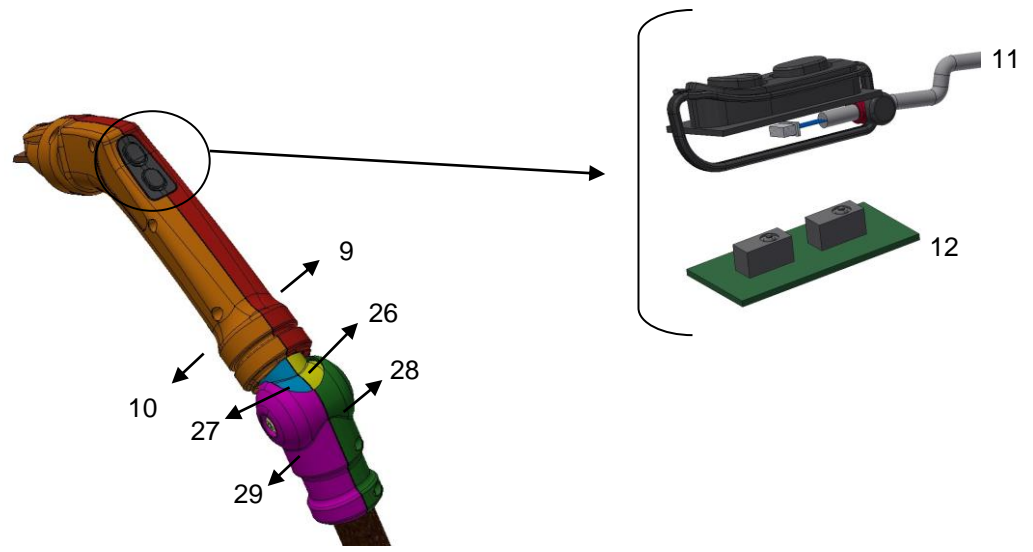
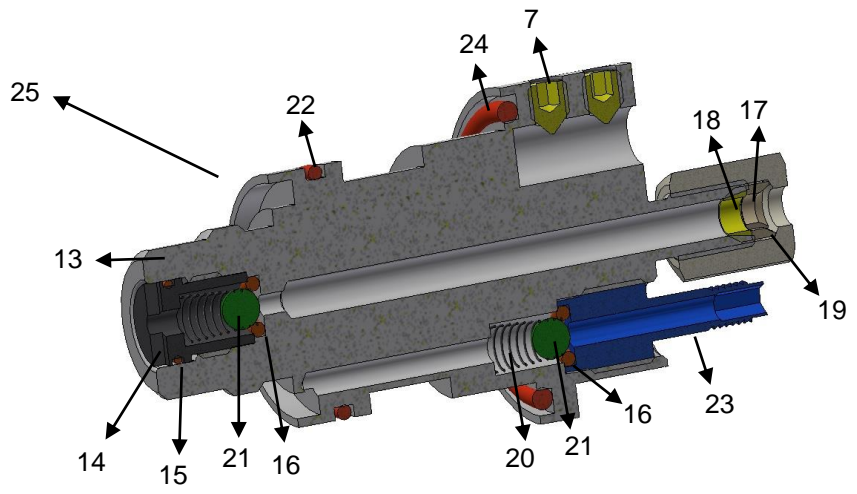
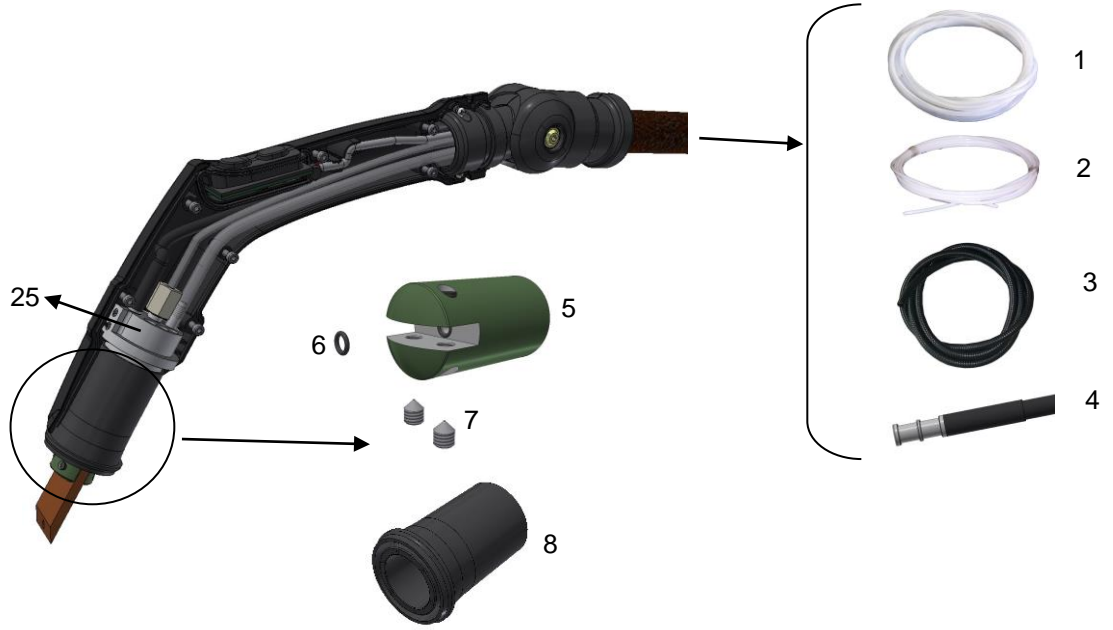


NEW TORCH 2016



48-R 521

SPARE PARTS LIST



Nr.	Code	Description	Description
1	48-R 364	POLYETHYLENE HOSE 4X6 MM	TUYAU POLYETHYLENE 4X6 MM
2	48-R 329	TEFLON HOSE 2X4 MM	TUYAU DE TEFLON 2X4 MM
3	48-R 365	HOSE (L 4M)	TUYAU (L 4M)
4	48-R 505	ELECTRIC CABLE AWG8	CÂBLE ÉLECTRIQUE AWG8
5	48-R 506	RAPID CONNECTION SET	SYSTÈME DE POSE RAPIDE
6	48-R 113	O RING 3.1 MM	BAGUE EN CAOUTCHOUC 3.1 MM
7	48-S 530	SS SET SCREW M5X6	VIS D'ARRÊT SS M5X6
8	48-R 507	FUME ELIMINATION SLEEVE	MANCHON POUR ÉLIMINATION DES VAPEURS
9	48-R 508	HANDGRIP HALF-SHELL RIGHT	COQUILLE DROITE DE LA POIGNÉE
10	48-R 509	HANDGRIP HALF-SHELL LEFT	COQUILLE GAUCHE DE LA POIGNÉE
11	48-R 510	CABLE FOR START AND STOP	CÂBLE DE MISE EN MARCHÉ ET D'ARRÊT
12	48-R 511	MICROSWITCH	MICRO-INTERRUPTEUR
13	48-R 512	CENTRAL BODY – ELECTRODE	ELECTRODE-CORP CENTRAL
14	48-R 513	VALVE COVER - BLOWING PIPE	COUVERCLE DE SOUPEPE - TUYAU D'AIR
15	48-R 202	O-RING	JOINT EN O
16	48-R 198	O-RING	JOINT EN O
17	48-R 194	SPLIT SLEEVE	DOUILLE FENDUE
18	48-R 195	TAPERED SLEEVE	DOUILLE CONIQUE
19	48-R 193	INLET FITTING	RACCORD D'ENTRÉE
20	48-R 200	SPRING	RESSORT
21	48-R 199	BALL	BOULE
22	48-R 186	O-RING	JOINT EN O
23	48-R 514	CONNECTOR AIR PIPE D.6X4	CONNECTEUR POUR L'AIR D.6X4
24	48-R 515	O-RING 3125 31.42X2.62 VITON	JOINT EN O - 3125 31.42X2.62 VITON
25	48-R 516	COMPLETE CENTRAL BODY WITH VALVES	CORP CENTRAL COMPLET AVEC VALVES
26	48-R 517	INTERNAL JUNCTION RIGHT	JOINT INTERNE DROIT
27	48-R 518	INTERNAL JUNCTION LEFT	JOINT INTERNE GAUCHE
28	48-R 519	EXTERNAL JUNCTION RIGHT	JOINT EXTERNE DROIT
29	48-R 520	EXTERNAL JUNCTION LEFT	JOINT EXTERNE GAUCHE