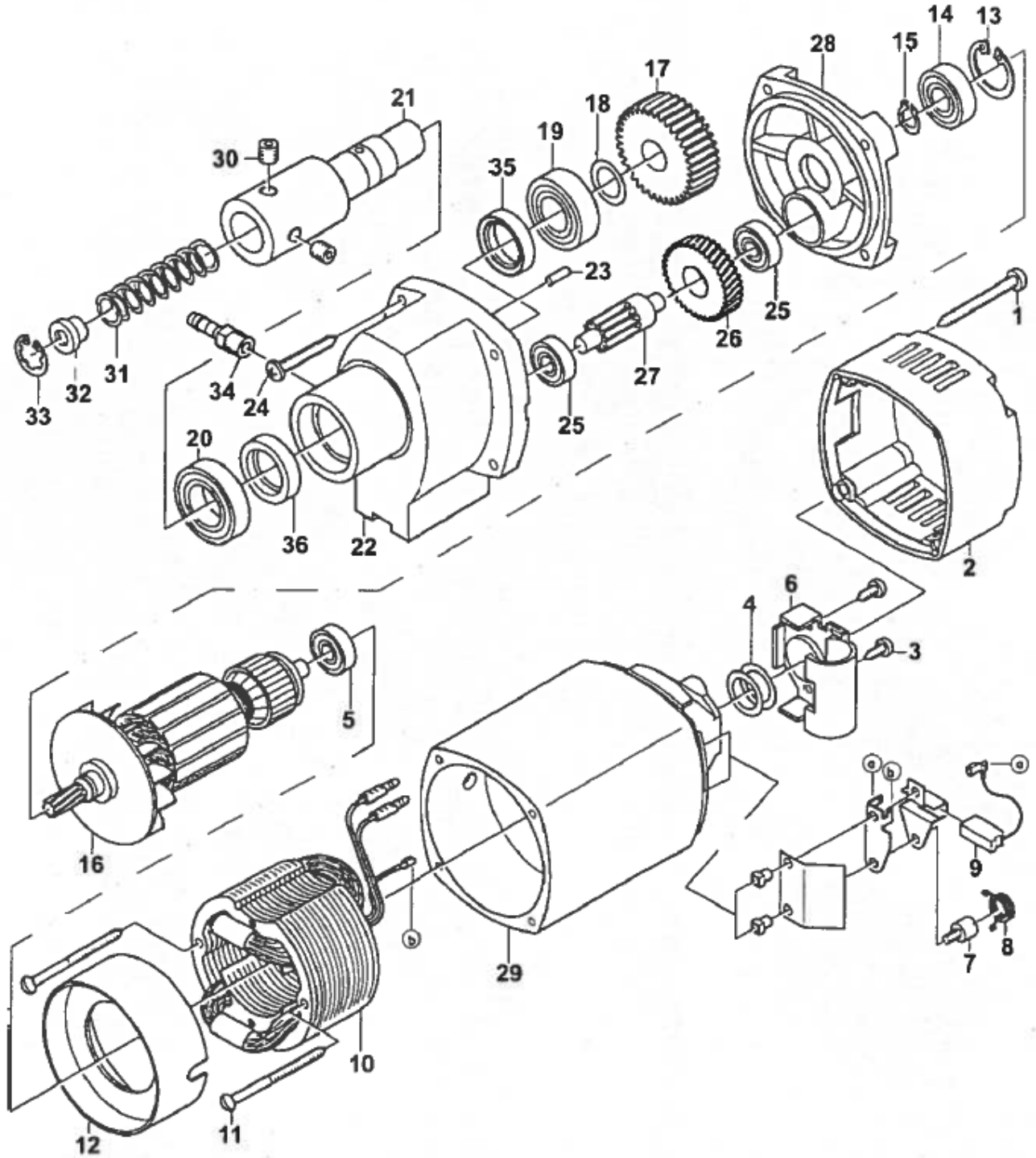


## Steel Core Cut A-731

### Steel Core Motor 731:



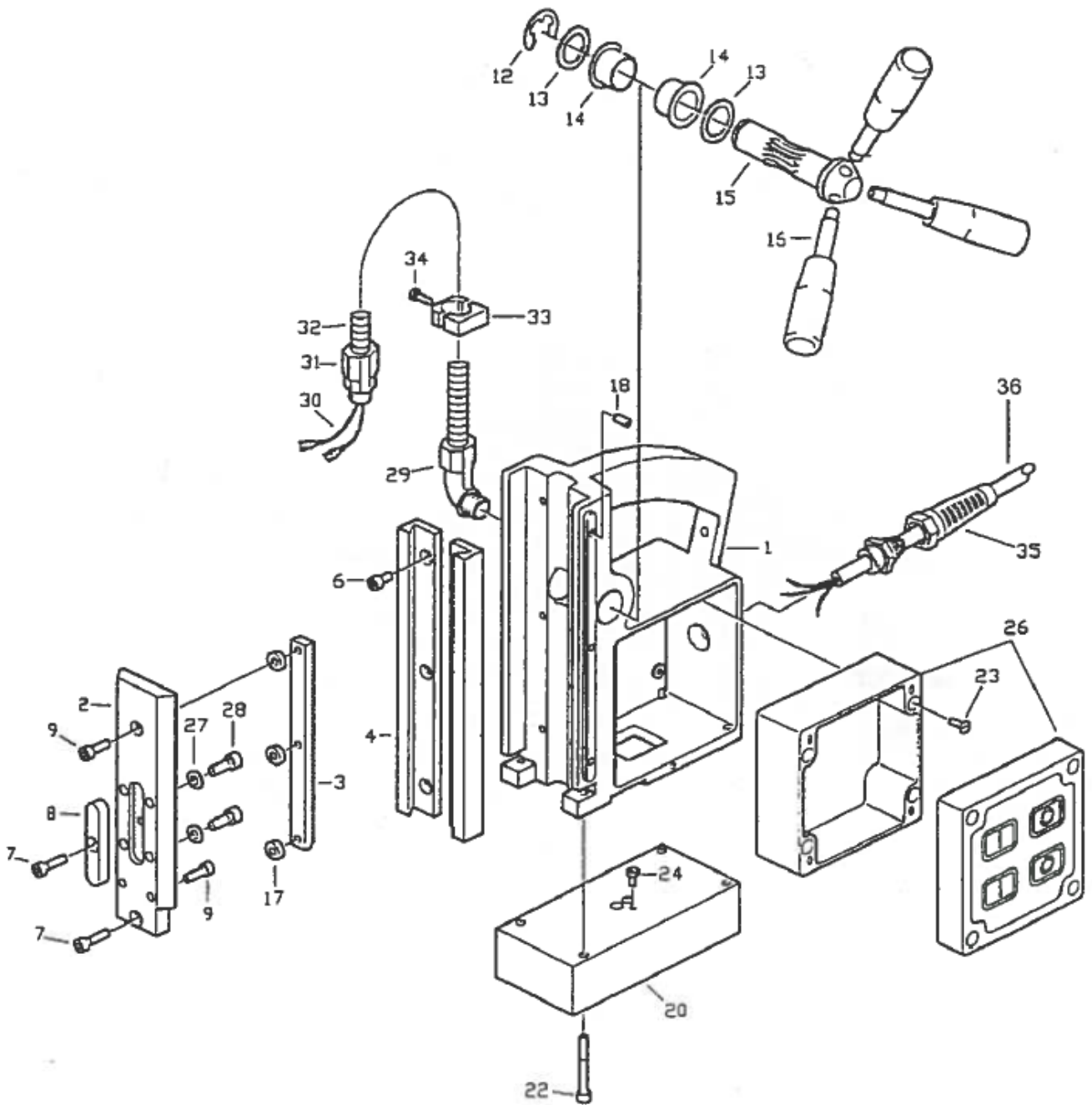
English Description :

<u>No.</u>	<u>Order No.</u>	<u>Description</u>	<u>No.</u>	<u>Order No.</u>	<u>Description</u>	<u>No.</u>	<u>Order No.</u>	<u>Description</u>
1	48-S 712	Screw	15	48-K 303	Retaining ring	29	48-E 039	Motor housing
2	48-E 026	Housing cover	16	48-E 031	Armature	30	48-S 886	Set screw
3	48-S 704	Screw	17	48-E 032	Gear	31	48-E 040	Spring
4	48-K 514	Washer	18	48-E 033	Spacer	32	48-E 041	Spring seat
5	48-Q 074	Ball bearing	19	48-Q 130	Ball bearing	33	48-K 515	Retaining ring
6	48-E 027	Cover	20	48-Q 131	Ball bearing	34	48-E 042	Coolant connector
7	48-S 884	Screw	21	48-E 034	Cutter spindle	35	48-E 043	Sealing ring
8	48-E 028	Spring	22	48-E 035	Gear housing	36	48-E 044	Sealing ring
9	48-E 029	Carbon brush	23	48-E 023	Dowel pin		01-X 001	Pilot pin for 1" long cutters
10	48-E 030	Field	24	48-S 885	Screw		01-X 002	Pilot pin for 2" long cutters
11	48-S 711	Screw	25	48-Q 077	Ball bearing		22-A 206	Chuck adapter, 1/2"-20 NF
12	48-E 008	Vent plate	26	48-E 036	Gear		22-A 051	Keyed chuck, 1/2"-20 NF
13	48-K 316	Retaining ring	27	48-E 037	Pinion shaft		22-A 201	Chuck key
14	48-Q 129	Ball bearing	28	48-E 038	Gear flange			

French Description :

<u>No.</u>	<u>#. comm.</u>	<u>Description</u>	<u>No.</u>	<u>#. comm.</u>	<u>Description</u>	<u>No.</u>	<u>#. comm.</u>	<u>Description</u>
1	48-S 712	Vis	17	48-E 032	Roue dentelée	33	48-K 515	Bague de retenue
2	48-E 026	Couvercle de boîtier	18	48-E 033	Pièce d'écartement	34	48-E 042	Raccord de tuyau de lubrification
3	48-S 704	Vis	19	48-Q 130	Roulement à billes	35	48-E 043	Bague d'étanchéité
4	48-K 514	Rondelle	20	48-Q 131	Roulement à billes	36	48-E 044	Bague d'étanchéité
5	48-Q 074	Roulement à billes	21	48-E 034	Arbre à fraise		01-X 001	Tiges à centre pour fraises de 1" de long
6	48-E 027	Couvercle	22	48-E 035	Boîte d'engrenage		01-X 002	Tiges à centrer pour fraises de 2" de long
7	48-S 884	Vis	23	48-E 023	Goupille		22-A 206	Adaptateur de mandrin 1/2"-20 NF
8	48-E 028	Ressort	24	48-S 885	Vis		22-A 051	Mandrin à clé, 1/2"-20 NF
9	48-E 029	Balai en carbone	25	48-Q 077	Roulement à billes		22-A 201	Clé de mandrin
10	48-E 030	Stator	26	48-E 036	Roue dentelée			
11	48-S 711	Vis	27	48-E 037	Arbre à pignon			
12	48-E 008	Chicane à l'air	28	48-E 038	Couvercle intermédiaire			
13	48-K 316	Bague de retenue	29	48-E 039	Boîtier du moteur			
14	48-Q 129	Roulement à billes	30	48-S 886	Vis d'arrêt			
15	48-K 303	Bague de retenue	31	48-E 040	Ressort			
16	48-E 031	Rotor du moteur	32	48-E 041	Support de ressort			

Steel Core Cut Base A-31



English Description :

<u>No.</u>	<u>Order No.</u>	<u>Description</u>	<u>No.</u>	<u>Order No.</u>	<u>Description</u>
1	48-J 500	Main housing	26	48-J 509	Housing with PC board
2	48-J 501	Slide		48-J 532	Fuse
3	48-J 502	Rack	27	48-K 510	Lock washer
4	48-J 503	Guide rail	28	48-S 882	Screw
6	48-S 870	Screw	29	48-J 510	90° Strain relief
7	48-S 878	Screw	30	48-J 511	Connecting cord
8	48-J 504	Key	31	48-J 512	Strain relief
9	48-S 869	Screw	32	48-J 513	Protective conduit
12	48-K 507	Retaining ring	33	48-J 514	Clamp
13	48-K 508	Washer	34	48-S 883	Screw
14	48-J 505	Bushing	35	48-J 515	Strain relief
15	48-J 506	Pinion shaft	36	48-Z 202	Cord set
16	48-J 507	Feed handle		48-J 072	Safety chain
17	48-K 509	Spacer		48-J 533	Coolant unit complete
18	48-S 879	Set screw		48-Z 002	Allen key 2.5 mm
20	48-J 508	Magnet		48-Z 004	Allen key 4mm
22	48-S 881	Screw			
23	48-S 875	Screw			
24	48-S 876	Screw			

French Description :

<u>No.</u>	<u>No. de comm.</u>	<u>Description</u>	<u>No.</u>	<u>No. de comm.</u>	<u>Description</u>
1	48-J 500	Boîtier principal	26	48-J 509	Boîtier avec planche de circuit
2	48-J 501	Coulisseau		48-J 532	Fusible
3	48-J 502	Crémaillère	27	48-K 510	Rondelle de sûreté
4	48-J 503	Lardon de guidage	28	48-S 882	Vis
6	48-S 870	Vis	29	48-J 510	Bride de câble de 90°
7	48-S 878	Vis	30	48-J 511	Câble connecteur
8	48-J 504	Clé	31	48-J 512	Bride de câble
9	48-S 869	Vis	32	48-J 513	Tuyau de protection
12	48-K 507	Bague de retenue	33	48-J 514	Dispositif de serrage
13	48-K 508	Rondelle	34	48-S 883	Vis
14	48-J 505	Douille	35	48-J 515	Bride de câble
15	48-J 506	Arbre à pignon	36	48-Z 202	Câble
16	48-J 507	Poignée d'avance		48-J 072	Chaîne de sûreté
17	48-K 509	Pièce d'écartement		48-J 533	Unité de lubrification complète
18	48-S 879	Vis d'arrêt		48-Z 002	Clé hexagonale 2.5mm
20	48-J 508	Base magnétique		48-Z 004	Clé hexagonale 4mm
22	48-S 881	Vis			
23	48-S 875	Vis			
24	48-S 876	Vis			