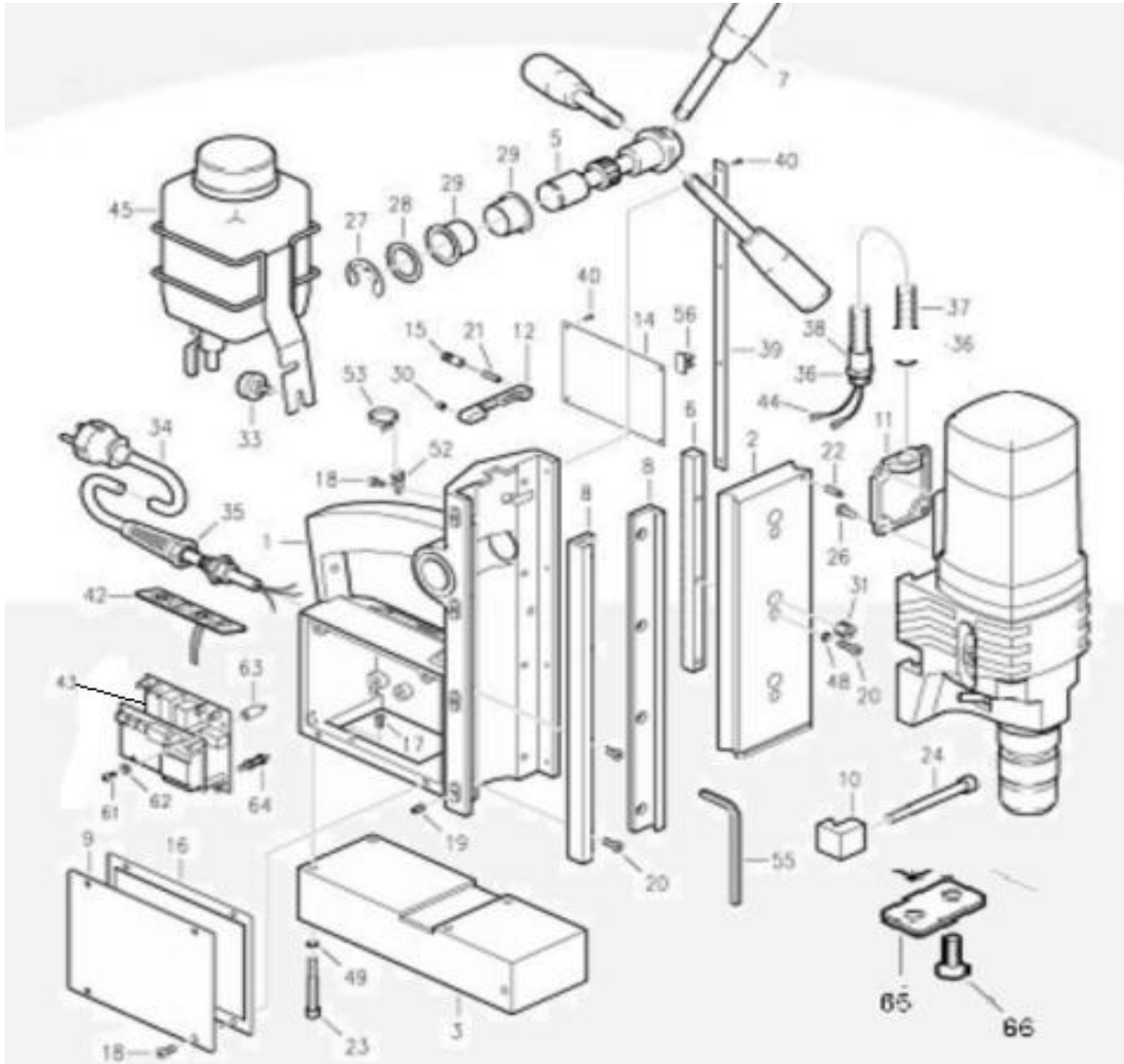


No.	Order No.	Description		No.	Order No.	Description		No.	Order No.	Description	
1	48-E 111	Housing Cover	Couvercle du moteur	21	48-Q 132	Ball Bearing	Roulement à billes	42	48-E 129	Vent Plate	Plaque de ventilation
2	48-S 709	Screw	Vis	22	48-J 571	Coupling	Accouplement	43	48-S 711	Screw	Vis
3	48-J 624	Armature	Armature	23	48-E 052	Sealing Ring	Bague d'étanchéité	44	48-E 060	Field	Stator
4	48-Q 074	Ball Bearing	Roulement à billes	24	48-E 116	Cutter Spindle	Arbre	45	48-E 113	Motor Housing	Boîtier du moteur
5	48-K 316	Retaining Ring	Bague de retenue	25	48-E 054	Dust Cap	Capuchon anti-poussière	46	48-J 540	Washer	Rondelle
6	48-E 005	Brush Holder Assembly	Support brosses en carbone	26	48-E 117	Spring	Ressort	47	48-E 062	Sealing Ring	Bague d'étanchéité
7	48-E 006	Carbon Brush	Balai en carbone	27	48-E 041	Spring Seat	Support de ressort	49	48-E 130	Gasket	Joint d'étanchéité
8	48-K 131	Washer	Rondelle	28	48-K 515	Retaining Ring	Bague de retenue	50	48-E 131	Shifter	Sélecteur de vitesse
9	48-S 664	Screw	Vis	29	48-S 894	Screw	Vis	51	48-E 103	Sealing Ring	Bague d'étanchéité
10	48-J 623	Oil Seal	Bague d'étanchéité	30	48-Q 258	Needle Bearing	Roulement à aiguilles	52	48-E 104	Fixed Collar	Bague fixe
11	48-E 023	Dowel Pin	Goupille	31	48-E 044	Sealing Ring	Bague d'étanchéité	53	48-E 105	Locking Sleeve	Manchon de verrouillage
12	48-E 025	O-ring	Bague en caoutchouc	32	48-E 056	Gear	Engrenage	54	48-E 115	Spring	Ressort
13	48-S 896	Screw	Vis	33	48-K 517	Key	Clé	55	48-E 107	Retaining Ring	Bague de retenue
14	48-Q 030	Ball Bearing	Roulement à billes	34	48-E 057	Spacer	Cale	56	48-E 108	Ball	Bille
15	48-E 123	Gear Flange	Couvercle intermédiaire	35	48-K 516	Retaining Ring	Bague de retenue	59	48-E 132	Screw	Vis
16	48-E 124	Gear Housing	Boîtier d'engrenage	36	48-E 019	Pinion Shaft	Arbre à pignons	60	48-E 133	Dowel Pin	Goupille
17	48-E 122	Gear	Roue dentelée	37	48-Q 077	Ball Bearing	Roulement à billes	61	48-E 134	Shifter Pin	Goupille
18	48-E 125	Pinion Shaft	Arbre à pignons	38	48-E 128	Shift Gear	Roue d'engrenage	62	48-J 572	Coolant Connector	Connecteur pour lubrifiant
19	48-E 126	Seal Spacer	Cale	39	48-K 025	Key	Clé			Oil (150 ml)*	Huile (150 ml)*
20	48-E 127	Circlip	Circlip	40	48-Q 222	Needle Bearing	Roulement à aiguilles				

* Use oil Shell Omala RL 150 or equivalent – Utilisez l'huile Shell Omala RL 150 ou équivalent





No.	Description		Order No.	No.	Description		Order No.
1	Main Housing	Boîtier	48-J 595	30	Ball Lock	Bille de verrouillage	48-J 584
2	Slide	Coulisseau	48-J 596	31	Screw	Vis	48-S 904
3	Magnet	Base magnétique	48-J 597	33	Screw	Vis	48-J 612
5	Pinion shaft	Arbre	48-J 598	34	Cord Set	Cable	48-Z 206
6	Rack	Crémaillère	48-J 599	35	Strain Relief	Bride de cable	48-J 585
7	Feed handle	Poignée d'avance	48-J 524	36	Strain Relief	Bride de cable	48-J 586
8	Guide rail	Rail de guidage	48-J 600	37	Protective Conduit	Cable de protection	48-J 607
9	Cover	Couvercle	48-J 601	38	Rubber Sleeve	Manchon de caoutchouc	48-J 621
10	Adjustment Clamp	Bride d'ajustement	48-J 602	39	Depth Gauge	Jauge de profondeur	48-J 608
11	Cover	Couvercle	48-J 603	40	Rivet	Rivet	48-J 589
12	Rack lock	Verrou de crémaillère	48-J 604	42	Control Strip	Contrôle	48-J 590
14	Nameplate	Plaque signalétique	48-J 611	43	PCB	Carte électronique	48-J 591
15	Lock pin	Goupille de verrouillage	48-J 582	44	Connecting Leads	Cable de connection	48-J 609
16	Gasket	Joint d'étanchéité	48-J 605	45	Coolant Unit Complete	Unité de lubrification complete	48-J 533
17	Screw	Vis	48-S 897	48	Lock Washer	Rondelle frein	48-K 527
18	Screw	Vis	48-S 898	49	Lock Washer	Rondelle frein	48-K 528
19	Screw	Vis	48-S 899	52	Clamp	Bride	48-J 593
20	Screw	Vis	48-S 901	53	Clamp Tie	Attache de bride	48-J 594
21	Screw	Vis	48-S 899	55	6 mm Allen Key	Clé hexagonale 6 mm	48-Z 006
22	Screw	Vis	48-S 905	56	Clip	Agrafe	48-J 610
23	Screw	Vis	48-S 906	61	Screw	Vis	48-S 015
24	Screw	Vis	48-S 907	62	Washer	Rondelle	48-J 618
26	Screw	Vis	48-S 908	63	Upper PCB Spacer	Cale	48-J 615
27	Retaining Pin	Goupille de retenue	48-K 529	64	Lower PCB Spacer	Cale	48-J 622
28	Spacer	Cale	48-K 530	65	Stop Plate	Plaque d'arrêt	48-J 620
29	Bushing	Bague	48-J 606	66	Screw	Vis	48-S 710
				58	Circlip	Anneau Élastique	48-E 138