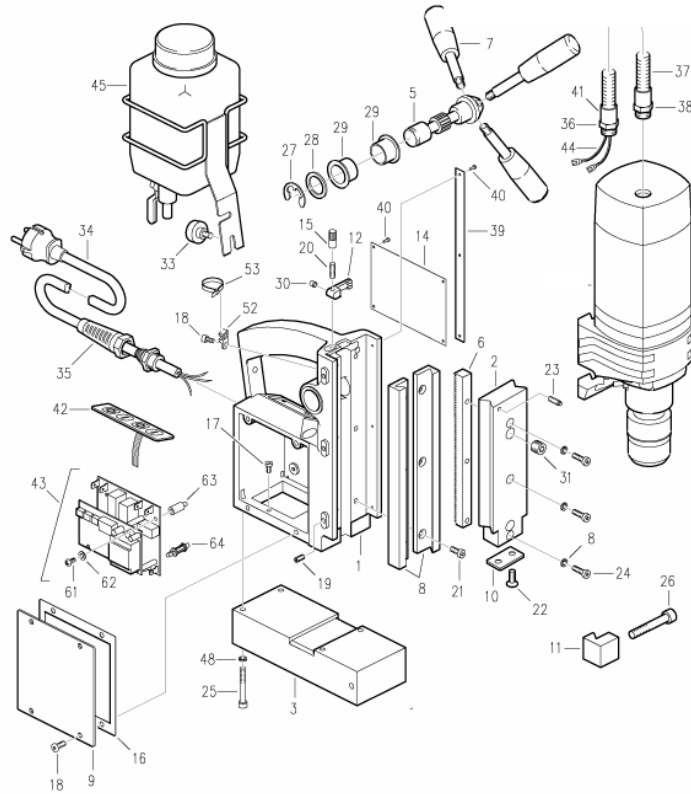


No.	Order No.	Description		No.	Order No.	Description		No.	Order No.	Description	
1	48-S 712	Screw	Vis	20	48Q131	ball bearing	Roulement à billes	38	48E103	sealing ring	Bague d'étanchéité
2	48E026	Motor Housing, Compl.	Couvercle du moteur	21	48E099	motor spindle	Arbre	39	48E104	fixing ring	Bague de fixation
3	48S704	Screw	Vis	22	48E035	gear box	Boîte de vitesse	40	48E105	retaining ring	Bague de retenue
5	48Q074	Ball Bearing	Roulement à billes	23	48E023	dowel pin	Goupille	41	48E106	spring	Ressort
6	48E027	Condenser Holder	Support du condensateur	24	48S885	screw	Vis	42	48E107	CIRCLIP	CIRCLIP
7	48S884	Screw	Vis	25	48Q077	ball bearing	Roulement à billes	43	48E108	ball	Bille
8	48E028	Spring	Ressort	26	48E036	gear block	Roue dentelée	45	48J624	interference capacitor	Condensateur d'interférence
9	48E029	carbon brush	Balai de carbone	27	48E037	pinion shaft	Arbre à pinion	46	48E068	gear sealing	Joint d'étanchéité
10	48E030	field, compl.	Stator	28	48E100	gear box flange	Couvercle intermédiaire	47	48J572	hose coupling	Raccord de tuyau
11	48S711	screw	Vis	29	48E101	motor housing, compl.	Boîtier du moteur	49	48J540	washer	Rondelle
12	48E008	fan shroud	Défecteur de ventilateur	30	48S894	screw	Vis				
13	48K316	retaining ring	Bague de retenue	31	48E102	pressure spring	Ressort pressurisé				
14	48Q129	ball bearing	Roulement à billes	32	48E041	spring attachment	Attache du ressort				
15	48K303	retaining ring	Bague de retenue	33	48K515	retaining ring	Bague de retenue				
16	48E031	armature, compl.	Armature	34	48J571	joint for hose on coolant unit	Joint du tube de lubrifiant				
17	48E032	spindel gear	engrenage	35	48E043	shaft sealing ring	Bague d'étanchéité de l'arbre				
18	48E033	washer	Rondelle	36	48E044	shaft sealing ring	Bague d'étanchéité de l'arbre				
19	48Q130	ball bearing	Roulement à billes	37	48E062	sealing ring	Bague d'étanchéité				



NO.	DESCRIPTION	DESCRIPTION	WALTER #	NO.	DESCRIPTION	DESCRIPTION	WALTER #
1	Main Housing	Boîtier principal	48-J 573	30	Ball lock	Bille de verrouillage	48-J 584
2	Slide	Coulisseau	48-J 617	31	Screw	Vis	48-S 904
3	Magnet	Aimant	48-J 575	33	Screw	Vis	48-J 612
5	Pinion shaft	Pinion de l'arbre	48-J 576	34	Cord set	Cable	48-Z 202
6	Rack	Support	48-J 577	35	Strain relief	Bride de cable	48-J 585
7	Feed handle	Poignée d'avance	48-J 578	36	Strain relief	Bride de cable	48-J 586
8	Guide rail	Rail du guide	48-J 503	37	Protective conduit	Cable de protection	48-J 587
9	Cover	Couvercle	48-J 581	38	Strain relief	Bride e cable	48-J 512
10	Stop	Arrêt	48-J 620	39	Depth gauge	Jauge de profondeur	48-J 588
11	Motor fixing part		48-J 602	40	Rivet	Rivet	48-J 589
12	Rack lock	Arrêt du support	48-J 580	41	Seal	Joint d'étanchéité	48-J 601
14	Nameplate	Plaque d'identification	48-J 611	42	Control strip	Contrôle	48-J 590
15	Lock pin	Tige d'arrêt	48-J 582	43	PCB	Carte électronique	48-J 591
16	Gasket	Joint d'étanchéité	48-J 583	44	Connecting cord	Cable de connexion	48-J 592
17	Screw	Vis	48-S 897	45	Coolant unit complete	Unité de lubrification complete	48-J 533
18	Screw	Vis	48-S 898	48	Lock washer	Rondelle frein	48-K 527
19	Set screw	Vis	48-S 899	52	Clamp	Bride	48-J 593
20	Set screw	Vis	48-S 900	53	Clamp tie	Attache de bride	48-J 594
21	Screw	Vis	48-S 901	61			
22	Screw	Vis	48-S 905	62	U-disk	Disque en U	48-K 100
23	Set screw	Vis		63	Spacer	Entretoise	48-K 137
24	Screw	Vis	48-S 901	64	Spacer	Entretoise	48-K 138
25	Screw	Vis	48-S 903		Safety strap	Courroie de sécurité	48-J 072
26	Screw	Vis	48-S 139		2.5mm Allen key	Clé Allen 2,5mm	48-Z 002
27	Retaining ring	Bague de retenue	48-K 525		Chip remover	Enlèvement de copeaux	48-J 613
28	Spacer	Cale	48-K 526		Pin		
29	Bushing	Bague	48-J 505				