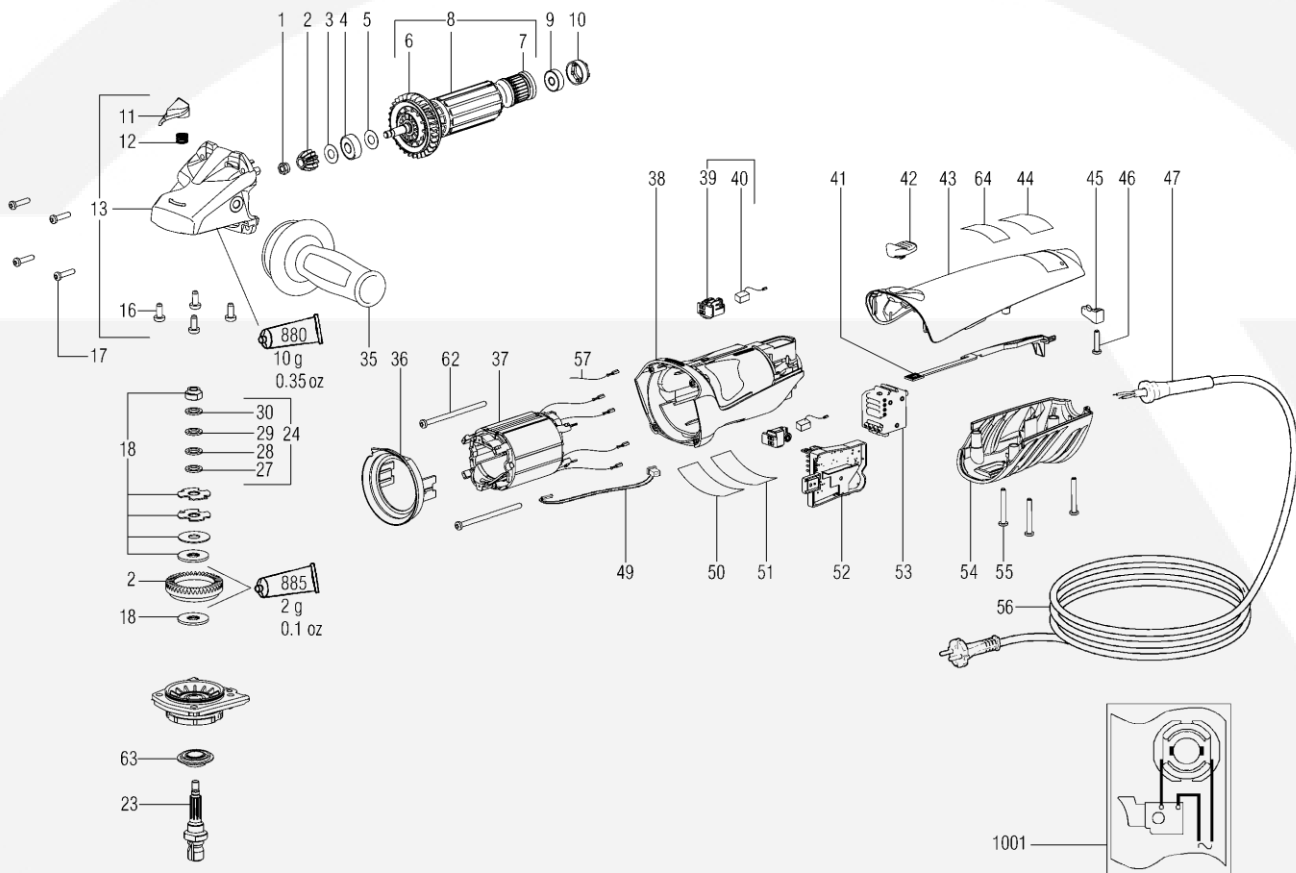


# Quick-Step™ Finisher 6275-A (30-A 275)

## Exploded view / Vue Explosée



## Part list / Liste des pièces

Position	Qty/ Qté	Description	Description	Product #/ No. Produit
1	1	Hexagon nut w.recess	Écrou hexagonal	48K427
2	1	Bevel gear w.pinion	Engrenage Conique avec pinion	48L647
3	1	Washer,7,05x19,5x0,2	Rondelle, 7,05x19,5x0,2	48K203
4	1	Ball bearing, 8x22x7	Roulement à billes, 8x22x7	48Q263
5	1	Washer	Rondelle	48K202
6	1	Fan w. prot. Grid	Ventilateur avec grille de protection	48L342
7	1	Tacho disc	Disque Tachymètre	48L495
8	1	Armature compl.,120V	Armature compl.,120V	48L659
9	1	Ball bearing,6x19x6	Roulement à billes, 6x19x6	48Q260
10	1	Rubber bushing	Coussinet en caoutchouc	48L226
11	1	Push button orange	Interrupteur orange	48L236
12	1	Pressure spring	Ressort	48L237
13	1	Gear housing compl.	Boîtier d'engrenage complet	48L660
16	4	Fillister head screw	Vis à tête cylindrique	48S132
17	4	Self-tap. fill. h. screw	Vis Auto-Tap	48S714
18	1	Friction washer cpl.	Rondelle de friction	48K136

Position	Qty/ Qté	Description	Description	Product #/ No. Produit
23	1	Spindle shaft	Arbre	48L241
27	1	Washer 10,2 X 14,8X 0,1	Rondelle 10,2 X 14,8X 0,1	48L075
28	1	Washer 10,2 X 14,8X 0,2	Rondelle 10,2 X 14,8X 0,2	48K163
29	1	Washer 10,2 X 14,8X 1,0	Rondelle 10,2 X 14,8X 1,0	48K204
30	1	Washer 10,2 X 14,8X 0,5	Rondelle 10,2 X 14,8X 0,5	48L093
31	1	Flange nut	Écrou de bride	30B037
32	1	Clamping nut compl.neutral	Écrou de serrage	30B020
33	1	Clamping flange	Bride	30B057
35	1	Anti-vibration handle	Poignée Anti-Vibration	32B027
36	1	Baffle	Défecteur	48L255
37	1	Field coil assembly 120V	Ensemble de bobine 120V	48L452
38	1	Motor housing orange	Boîtier de moteur orange	48L268
39	2	Brush holder compl.cut-off ,120 V	Porte-balais complet 120V	48L670
40	1	Carbon brush set	Ensemble brosse de carbone	48L335
41	1	Switch rod	Tige de commutation	48L271
42	1	Switch slide orange	Commutateur coulissant orange	48L480
43	1	Housing cover	Couvert de boîtier	48L278
44	1	LED label 120V	Étiquette DEL 120V	48L746
45	1	Cable clip	Pince à câble	48M366
46	1	Self-tap. fill. h. screw	Vis auto-tap	48S714
47	1	Cable sleeve	Manchon de câble	48L083
49	1	Temperature sensor	Capteur de température	48L512
50	1	Rating plate	Plaque signalétique	48L676
51	1	Warning Label 52x22	Étiquette d'avertissement 52x22	48L565
52	1	Electronic unit,120V / 50/60Hz	Unité électronique, 120V / 50/60Hz	48L686
53	1	Switch	Interrupteur	48L431
54	1	Housing black	Boîtier noir	48L492
55	3	Fillister head screw	Vis à tête cylindrique	48S133
56	1	Cable w.socket,110V	Câble avec prise 110V	48Z201
58	1	Pin spanner	Clé de pin	48Z148
62	2	Self-tap. fill. h. screw	Vis Auto-Tap	48S763
63	1	Sealing washer	Rondelle d'étanchéité	48M404
64	1	Quick-Step Finisher Label	Étiquette Quick-Step Finisher	48L726
880	1	Grease 100G	Graisse 100g	48Z392
885	1	Grease SF 011 50Gr 1,8oz	Graisse SF 011 50Gr 1,8 oz	48Z379
1001	1	Wiring diagram,120V	Schéma de câblage, 120V	

